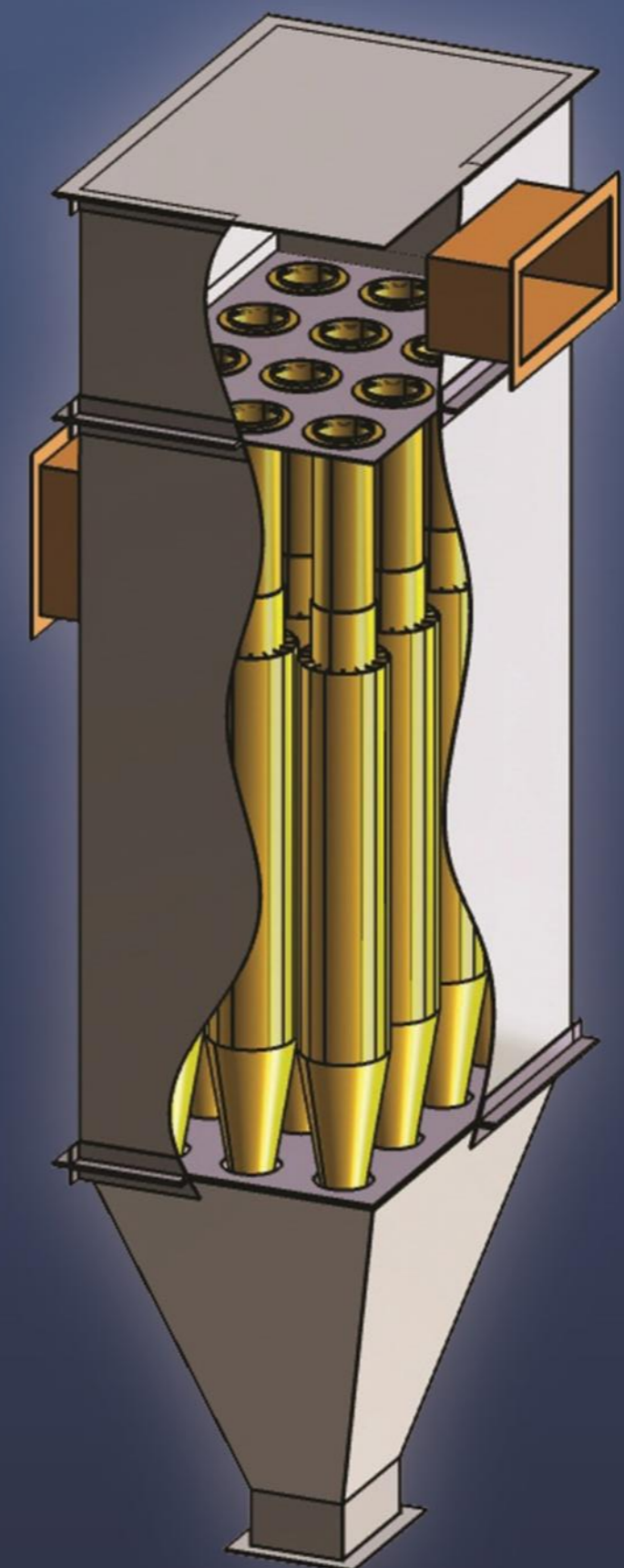




ISO 9001:2008
ISO 14001:2004
OHSAS 18001:2007

Industrija
Rudarstvo
Metalurgija
Aerozagađenje

Multiciklon



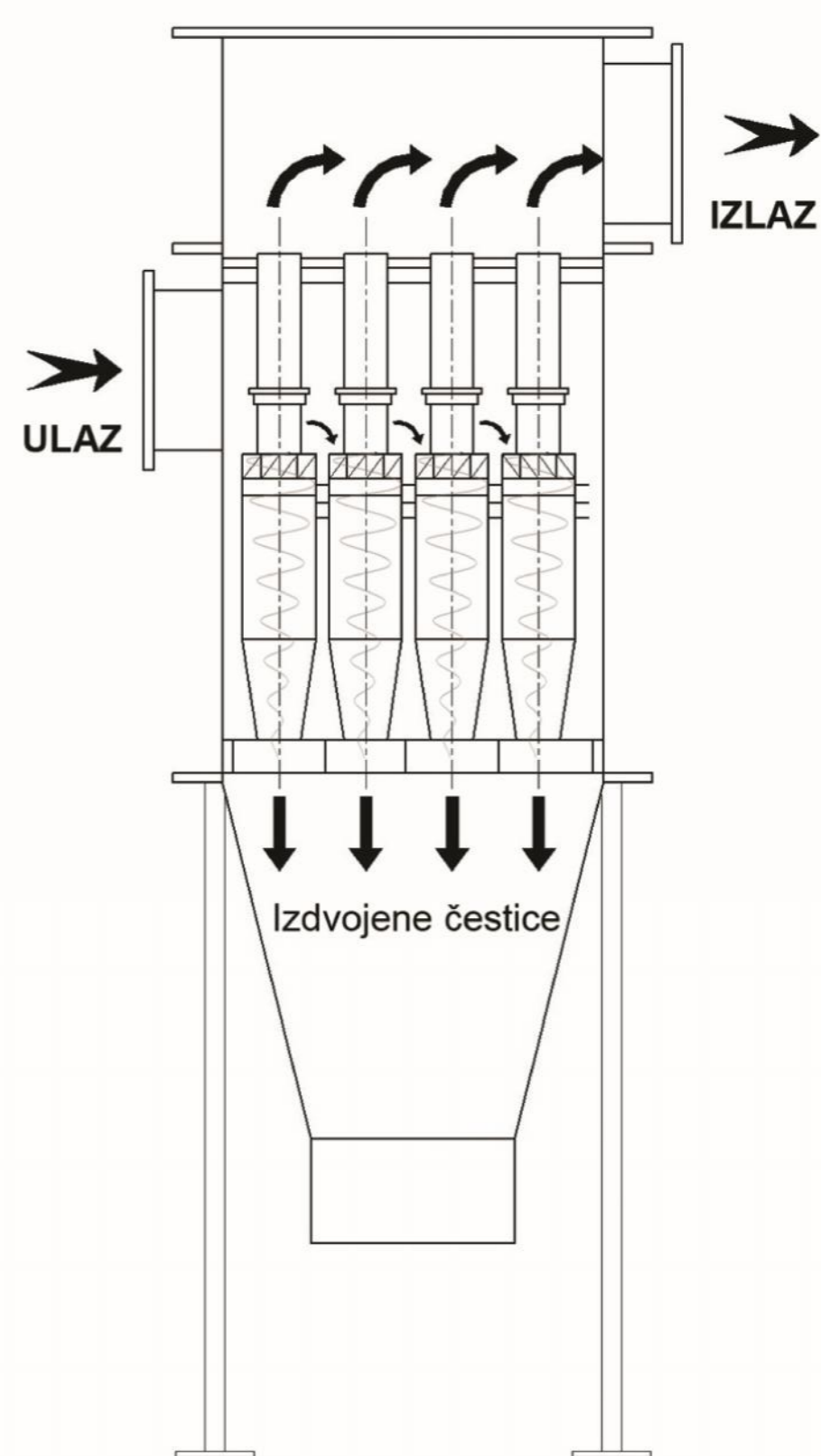
Multicikloni imaju široku primenu u mnogim industrijskim procesima:

- u termoenergetskim postrojenjima,
- pri preradi uglja,
- pri proizvodnji cementa,
- pri proizvodnji kreča,
- pri separaciji kamena,
- u hemijskoj industriji,
- u metalurgiji.

Spadaju u grupu suvomehaničkih prečistača visoke efikasnosti. Efikasnost prečišćavanja za čestice veličine $5 \div 10 \mu\text{m}$ je 90%, dok za veće čestice dostiže stepen odvajanja 99%.

Multiciklon je sastavljen od većeg broja manjih ciklonskih odvajača. Ciklonski odvajači su paralelno postavljeni na nosećoj ploči u gornjoj (izlaznoj) komori multiciklona. Demontažno postavljena noseća ploča obezbeđuje laku zamenu pojedinih elemenata (ciklonskih odvajača). Donja komora je izvedena u obliku konusa (bunker) i služi za odvođenje otprašenog materijala.

Kućište multiciklona izrađeno je od čeličnog lima i predviđeno za radne uslove do 300°C . Termička izolacija je izvedena sa mineralnom vunom i oblogom od aluminijumskog lima.



Način rada multiciklona

- zapašen gas se uvodi kroz otvor na gornjoj komori multiciklona,
- gas se dalje usmerava na veliki broj ciklonskih odvajača pravougaono raspoređenih na nosećoj ploči, gde se u zavisnosti od brzine i mase čestica pod dejstvom centrifugalne sile vrši odvajanje čestica,
- odvojene čestice padaju vertikalno nadole u bunker multiciklona odakle se odvode do sabirnog mesta, gde se vrši pretovar prašine, a prečišćeni vazduh izlazi kroz izlazni otvor u atmosferu.

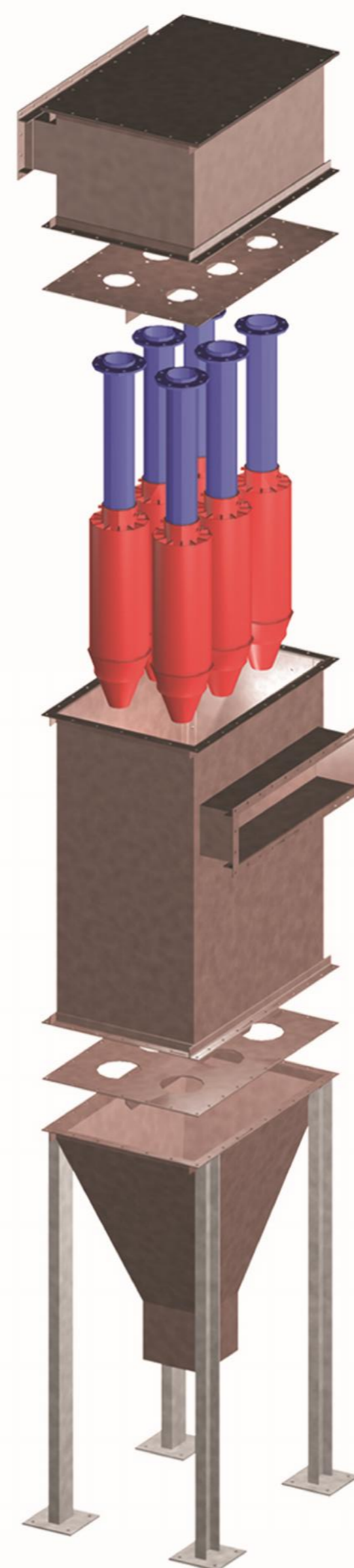
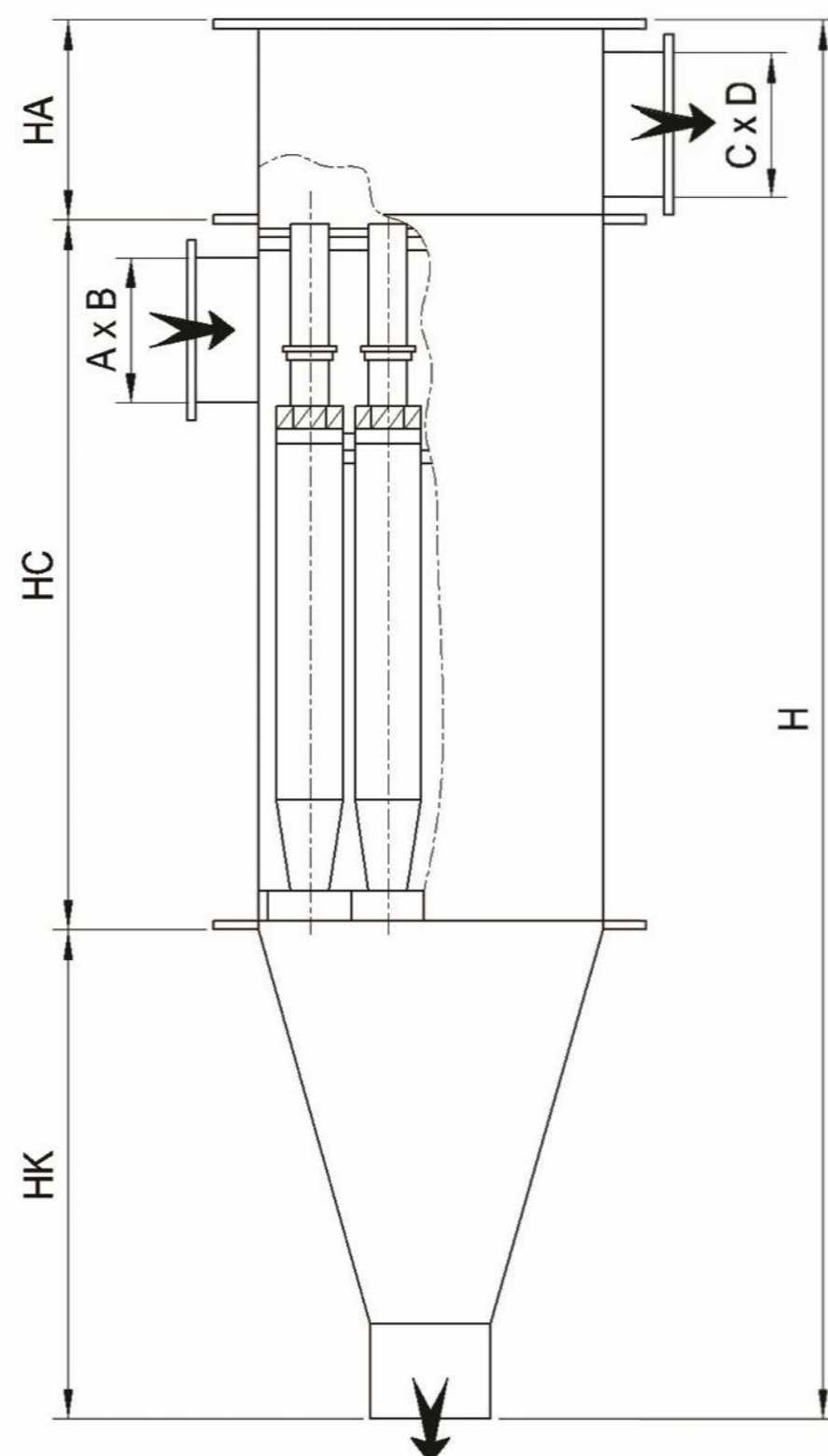


Prednost multiciklona

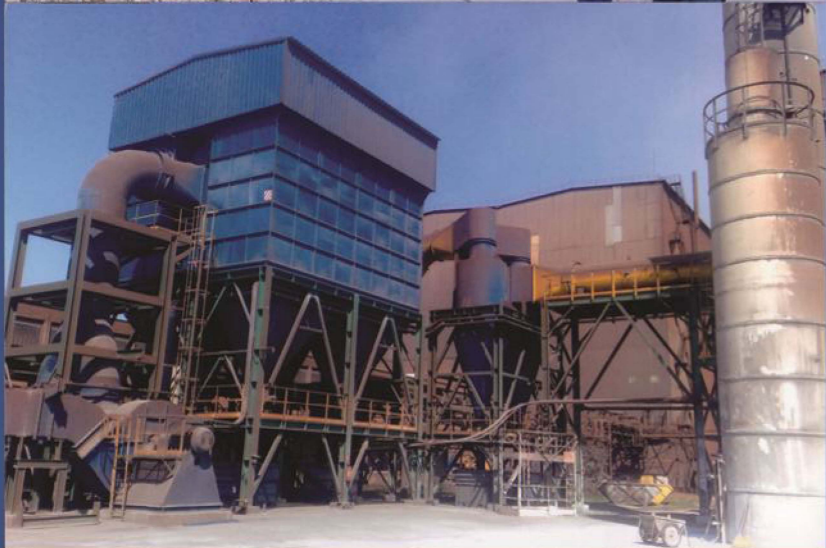
- multiciklon je jednostavne konstrukcije, nema pokretnih delova, tako da je održavanje tokom rada jednostavno i svedeno na redovnu kontrolu.
- postižu visok stepen odvajanja, pouzdani su u eksploataciji, relativno su niske cene i troškovi pogona su minimalni.
- ciklonski odvajачi kao elementi multiciklona, veoma su otporni na habanje, jer su izrađeni livenjem zbog produženja radnog veka.

Multiciklonski filter oznake MC proizvodi se kao modulska jedinica, unutar svakog filtera nalazi se po 9 ciklonskih odvajачa. Osnovni presek modula je 1100x700 mm. U cilju jasnijeg sagledavanja metode po kojoj se vrši dalje dimenzionisanje multiciklona, u sledećoj tabeli prikazane su osnovni parametri tipičnih multiciklona.

NAPOMENA : U našem proizvodnom programu multicikloni se proizvode prema zahtevu korisnika. Detaljan prikaz specifičnih zahteva korisnika omogućiće kreiranje optimalnih pojedinačnih rešenja, što će bitno uticati na efikasnost uređaja.



Oznaka multiciklona	Protok gasa Q [m ³ /h]	OSNOVNE DIMENZIJE MULTICIKLONA								Broj modul. jedinica	Način slaganja modula	Masa m [kg]
		H [mm]	HA [mm]	HC [mm]	HK [mm]	A [mm]	B [mm]	C [mm]	D [mm]			
MC - 5	5000	3354	474	1580	1300	380	300	580	300	1		1600
MC - 10	10000	3404	524	1580	1300	660	350	870	400	2		3000
MC - 15	15000	3454	574	1580	1300	870	400	1150	450	3		4400
MC - 20	20000	3504	624	1580	1300	1000	450	1380	500	4		8600
MC - 30	30000	3554	674	1580	1300	1380	500	1600	650	6		10000
MC - 40	40000	3754	874	1580	1300	1424	650	1540	900	9		10800



Njegoševa 29
11080 Beograd,
Tel.centrala: 011 71 11 407
www.irma-ps.com
office@irma-ps.com